

1900
04.17

SFA

Pompe de relevage pour eaux usées

SANIPUMP®



Notice de service / montage

1. SÉCURITÉ p.2

- 1.1 Identifications des avertissements p.3
- 1.2 Généralités p.3
- 1.3 Utilisation conforme..... p.3
- 1.4 Qualification et formation du personnel p.4
- 1.5 Instructions de sécurité pour les travaux de p.4
maintenance, d'inspection et de montage
- 1.6 Conséquences et risques en cas de non-respect p.4
de la notice de service

2. TRANSPORT / STOCKAGE TEMPORAIRE RETOUR / ELIMINATION..... p.4

- 2.1 Contrôle à la réception p.4
- 2.2 Transport p.4
- 2.3 Elimination p.5

3. DESCRIPTION p.5

- 3.1 Description générale et mode de fonctionnement p.5
- 3.2 Etendue de la fourniture p.5
- 3.3 Plaque signalétique p.5
- 3.4 Caractéristiques techniques p.6
- 3.5 Fluides pompés..... p.7
- 3.6 Installation de la pompe de relevage SANIPUMP® p.7
- 3.7 Raccordement électrique p.8

4. MISE EN SERVICE p.8

- 4.1 Prérequis pour la mise en service p.8
- 4.2 Limites d'application..... p.8
- 4.3 Démarrage et arrêt..... p.9
- 4.4 Fréquence de démarrages..... p.9
- 4.5 Opérations nécessaires à la mise en service..... p.9
- 4.6 Mise hors service p.9

5. MAINTENANCE p.10

6. LISTE DE CONTRÔLE POUR L'INSPECTION ET LA MAINTENANCE p.11

Glossaire

DN (Diamètre Nominal)

Paramètre utilisé pour caractériser des pièces adaptées les unes aux autres, par exemple : tuyaux, raccords, manchons.

Eaux usées

Eaux modifiées par l'utilisation qui en a été faite (par exemple : eaux usées domestiques).

Niveau de bruit

Emissions sonores attendues, exprimées en niveau de pression acoustique L_pA en dB(A).

Séparateur

Équipement qui empêche par gravité la pénétration de substances nuisibles dans le système d'évacuation en les séparant des eaux usées, par exemple : séparateur de graisse.

Pompe de relevage pour eaux usées

Installation pour le relevage automatique des eaux usées et eaux vannes au-dessus du niveau de reflux.

Tuyauterie d'amenée

Conduite par laquelle les eaux usées provenant des appareils sanitaires sont acheminées vers la pompe de relevage.

Tuyauterie de refoulement

Tuyauterie servant à relever les eaux usées au-dessus du niveau de reflux et à les acheminer vers le collecteur d'égout.

Zone de travail

La zone de travail est l'espace nécessaire à prévoir pour les interventions.

1. SÉCURITÉ

ATTENTION

Cet appareil peut être utilisé par des enfants âgés d'au moins 8 ans et par des personnes ayant des capacités physiques sensorielles ou mentales réduites ou dénuées d'expérience ou de connaissance, s'ils (si elles) sont correctement surveillé(e)s ou si des instructions relatives à l'utilisation de l'appareil en toute sécurité leur ont été données et si les risques encourus ont été appréhendés. Les enfants ne doivent pas jouer avec l'appareil. Le nettoyage et l'entretien par l'utilisateur ne doivent pas être effectués par des enfants sans surveillance.

RACCORDEMENT ELECTRIQUE :

L'installation électrique doit être réalisée par un professionnel qualifié en électrotechnique.

Le circuit d'alimentation de l'appareil doit être relié à la terre (classe I) et protégé par un disjoncteur différentiel haute sensibilité (30 mA). Les appareils sans prises doivent être connectés à un interrupteur principal sur l'alimentation électrique qui assure la déconnexion de tous les pôles (distance de séparation des contacts de 3 mm minimum). Le raccordement doit servir exclusivement à l'alimentation de l'appareil.

Si le câble d'alimentation est endommagé, il doit être remplacé par le fabricant, son service après-vente ou des personnes de qualification similaire afin d'éviter un danger.



**La pompe de relevage SANIPUMP® est équipée de couteaux.
Sa manipulation, lorsqu'elle est sous tension, n'est pas autorisée afin d'éviter tout dommage corporel et matériel.
Lorsqu'elle est hors tension, sa manipulation doit être effectuée avec précaution.**

1.1 Identifications des avertissements



Danger

Ce terme définit un danger à risques élevés pouvant conduire au décès ou à une blessure grave, s'il n'est pas évité.



Avertissement

Ce terme définit un danger pouvant entraîner un risque pour la machine et son fonctionnement, s'il n'est pas pris en compte



Zone dangereuse

Ce symbole caractérise, en combinaison avec un mot-clé, des dangers pouvant conduire à la mort ou à des blessures.



Tension électrique dangereuse

Ce symbole caractérise, en combinaison avec un mot-clé, des dangers inhérents à la tension électrique et donne des informations sur la protection contre la tension électrique.



Dégâts matériels

Ce symbole caractérise, en combinaison avec le mot-clé **ATTENTION**, des dangers pour la machine.

1.2 Généralités

La présente notice de service et de montage comporte des instructions importantes à respecter lors de la mise en place, du fonctionnement et de l'entretien de la pompe de relevage SANIPUMP®. L'observation de ces instructions est le garant d'un fonctionnement sûr et empêche des dommages corporels et matériels.

Veillez à respecter les consignes de sécurité de tous les paragraphes.

Avant la mise en place et la mise en service de la pompe de relevage, le personnel qualifié / l'exploitant concerné doit lire et bien comprendre l'ensemble de la présente notice.

1.3 Utilisation conforme

Utiliser la pompe de relevage uniquement dans les domaines d'application décrits par la présente documentation.

- L'exploitation de la pompe de relevage doit s'effectuer uniquement en état techniquement irréprochable.
- La pompe de relevage doit pomper uniquement les fluides décrits dans la présente documentation.
- La pompe de relevage ne doit jamais fonctionner sans fluide pompé.
- Ne jamais dépasser les limites d'utilisation définies dans la documentation.
- La sécurité d'utilisation de la pompe de relevage n'est assurée qu'en cas d'utilisation conforme (décrite dans la présente notice).

1.4 Qualification et formation du personnel

La mise en service et la maintenance de cet appareil doivent être effectuées par un professionnel qualifié (nous consulter).

1.5 Instructions de sécurité pour les travaux de maintenance, d'inspection et de montage

- Toute transformation ou modification de la pompe de relevage annule la garantie.
- Utiliser uniquement des pièces d'origine.

L'utilisation d'autres pièces peut annuler la responsabilité du fabricant pour les dommages en résultant.

- L'exploitant doit veiller à ce que tous les travaux de maintenance, d'inspection et de montage soient exécutés par un personnel qualifié, autorisé et habilité ayant préalablement étudié la présente notice de service et de montage.

Avant d'intervenir sur la pompe de relevage, la mettre à l'arrêt et couper l'alimentation électrique.

- Respecter impérativement la procédure de mise à l'arrêt de la pompe de relevage décrite dans la présente notice de service.
- La pompe de relevage refoulant des fluides nuisibles à la santé doit être nettoyée avant la remise en service, respecter les consignes de mise en service. (paragraphe 4 page 8)
- Tenir les personnes non autorisées (par exemple des enfants) à l'écart de la pompe de relevage.
- Ne jamais dépasser les limites d'utilisation définies dans la documentation.
- Respecter l'ensemble des consignes de sécurité et instructions de la présente notice de service et de montage.

La présente notice de service doit toujours être disponible sur le site afin qu'elle puisse être consultée par le personnel qualifié et l'exploitant.

La présente notice de service doit être conservée par l'exploitant.

1.6 Conséquences et risques en cas de non-respect de la notice de service

Le non-respect de la présente notice de service et de montage donne lieu à la perte des droits à la garantie et aux dommages et intérêts.

2. TRANSPORT / STOCKAGE TEMPORAIRE RETOUR / ELIMINATION

2.1 Contrôle à la réception

- Lors de la prise en charge de la marchandise, contrôler l'état du conditionnement de la pompe de relevage livrée.
- En cas de détérioration, constater le dommage exact et informer le revendeur immédiatement par écrit.

2.2 Transport



Chute de la pompe de relevage.

Risque de blessure par la chute de la pompe de relevage !

- Transporter la pompe de relevage impérativement en position verticale.

- Ne jamais suspendre la pompe par le câble électrique.
- Utiliser des moyens de transport adéquats.
- La pompe de relevage a été contrôlée afin de vérifier l'absence de dommages dus au transport.
- Choisir le moyen de transport approprié selon le tableau des poids.

Poids de la pompe de relevage

	Poids
SANIPUMP® avec 10 mètres de câble et flotteur	13 kg

2.3 Elimination

Ce produit doit être remis en fin de vie à un point de collecte dédié.

- Il ne peut être traité comme un déchet ménager.
- Informez-vous auprès de la municipalité au sujet de l'endroit où déposer l'ancien appareil pour qu'il puisse être recyclé ou détruit.

3. DESCRIPTION

3.1 Description générale et mode de fonctionnement

SANIPUMP® est une pompe de relevage pour eaux usées spécialement développée pour un usage individuel et commercial.

Elle n'est pas prévue pour le relevage des eaux de pluie.

Elle peut être installée dans un puisard à l'extérieur (relevage des eaux grises et des eaux noires) ou à l'intérieur d'un bâtiment (relevage d'eaux grises uniquement).

Son principe de fonctionnement est le suivant : lorsque le niveau d'effluents contenu dans le puisard où est installée la SANIPUMP® est suffisant, l'interrupteur à flotteur enclenche le démarrage de la pompe de relevage.

Les effluents sont alors dilacérés par le système de dilacération SFA et relevés automatiquement pour s'écouler dans la canalisation d'égout.

L'évacuation des eaux usées se fait en DN 40 (diamètre ext. 50).

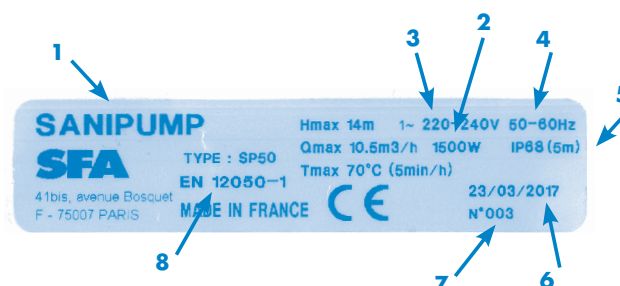


3.2 Etendue de la fourniture

Pompe submersible SANIPUMP® avec interrupteur à flotteur, pieds d'assise et câble d'alimentation de la pompe de type H05VV-F-3G 1,5 mm², d'une longueur de 10 mètres.

3.3 Plaque signalétique

- 1 Désignation de la pompe de relevage
- 2 Consommation des moteurs
- 3 Tension d'alimentation
- 4 Fréquence
- 5 Indice de protection
- 6 Date de production
- 7 Numéro d'identification
- 8 Type de certification



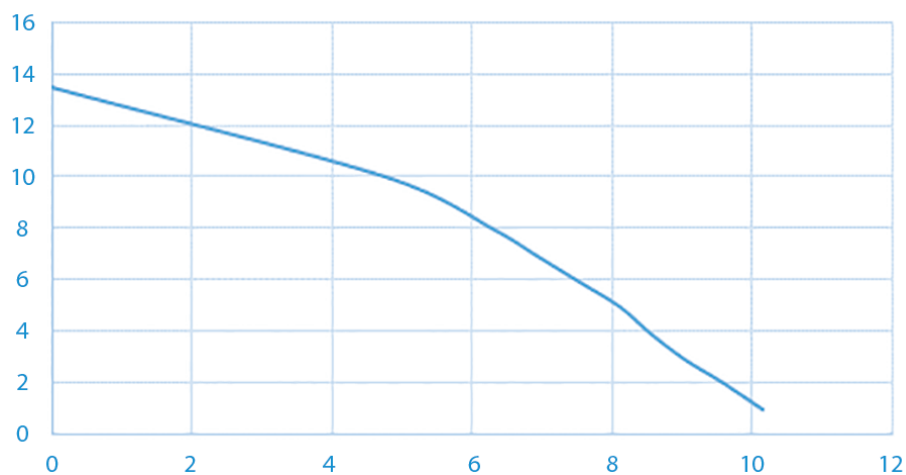
3.4 Caractéristiques techniques

SANIPUMP®

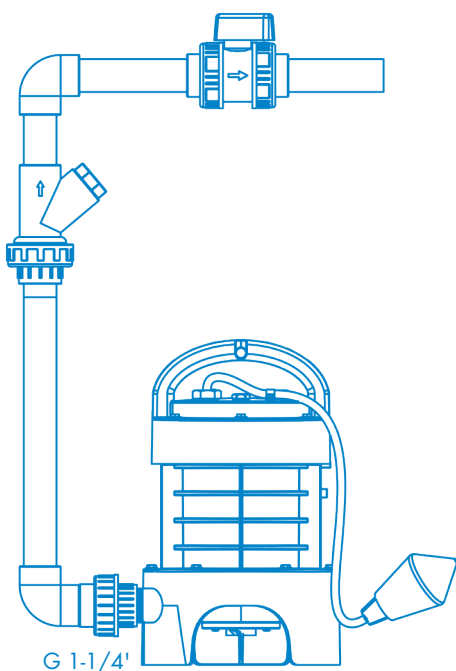
Caractéristiques pompe

Débit (H = 1 m)	10.5 m ³ /h
Hauteur max (Q=0)	14 m
Niveau ON/OFF	400/100 mm
Hauteur d'immersion maximale	5 m
Système d'activation	Flotteur
Protection surcharge thermique	Oui
Alimentation	Monophasée 220-240 V/50-60 Hz
Consommation moteur	1 x 1 500 W
Intensité maximale absorbée	6 A

Courbe de pompe SANIPUMP®

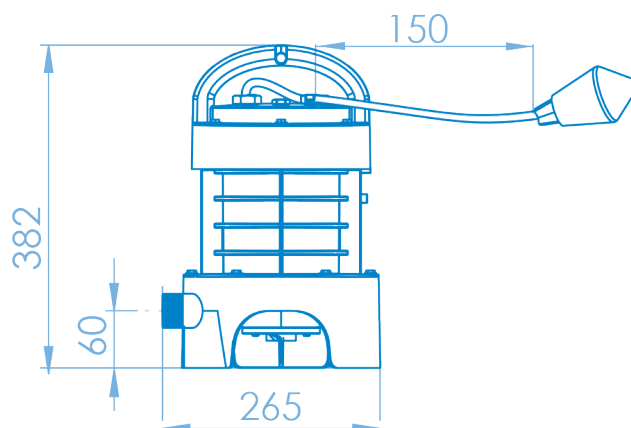


Dimensions produits



Niveau de bruit

Le niveau de bruit dépend des conditions de l'installation et du point de fonctionnement. Ce niveau de pression acoustique L_p est inférieur à 70 dB(A).



3.5 Fluides pompés

AVERTISSEMENT



Pompage de fluides non autorisés

Danger pour les personnes et l'environnement !

→ Évacuer uniquement les fluides pompés autorisés dans le réseau d'assainissement public

Fluides pompés autorisés :

Les liquides suivants sont admis dans le système d'évacuation :

- Les eaux souillées par l'utilisation domestique, les excréments humains, le papier toilette.

Fluides pompés non autorisés :

Sont interdits les liquides et substances suivants :

- Matières solides, fibres, goudron, sable, ciment, cendres, gros papier, essuie-mains, lingettes, carton, gravats, ordures, déchets d'abattoir, huiles, solvant, hydrocarbures, graisses, etc...
- Eaux usées contenant des substances nuisibles (ex. eaux grasses non traitées provenant de restaurants). Le relevage de celles-ci requiert impérativement l'installation d'un séparateur de graisse conforme.
- Eaux pluviales.

3.6 Installation de la pompe de relevage SANIPUMP®

- Les caractéristiques indiquées sur la plaque signalétique ont été comparées avec celles de la commande et de l'installation (tension d'alimentation, fréquence)
- La pompe de relevage SANIPUMP® ne peut être immergée sous une hauteur d'eau supérieure à 5 m
- La hauteur minimum des entrées dans le puisard doit être de 500 mm par rapport au fond du regard
- Le local d'installation doit être protégé contre le gel.
- Le local d'installation est suffisamment éclairé.
- Le local technique où sera installé la pompe de relevage SANIPUMP® doit être de dimensions suffisantes pour aménager un espace de travail de 600 mm minimum autour et au-dessus de l'appareil de façon à faciliter une maintenance éventuelle.
- Des vannes d'arrêts doivent être installées sur les conduites d'arrivée des effluents ainsi que sur la conduite d'évacuation, au plus près de la pompe de relevage.
- Installer un clapet anti-retour sur l'évacuation de la pompe de relevage pour éviter tout démarrage intempestif.
- La conduite d'évacuation doit être conçue pour éviter tout reflux des égouts.
- Grâce à l'installation d'une boucle anti-retour, située au-dessus du niveau de reflux, le reflux est évité.

REMARQUE : Sauf indications locales contraires, le niveau de reflux correspond au niveau de la voirie (routes, trottoirs...). Prolongez ce conduit après la boucle anti-reflux par un tuyau d'un diamètre supérieur.

- Le fluide pompé est approprié et autorisé par la présente documentation (paragraphe 3.5).
- En cas d'évacuation d'effluents graisseux, l'usage d'un bac dégraisseur est impératif.

Les eaux usées autres que celles citées ci-dessus, par exemple de provenance artisanale ou industrielle, ne doivent pas être rejetées dans la canalisation sans traitement préalable.

3.7 Raccordement électrique

DANGER



Travaux de raccordement électrique réalisés par un personnel non qualifié. Danger de mort par choc électrique !

- Le raccordement électrique doit être réalisé par un électricien qualifié et habilité.
- L'installation électrique doit correspondre aux normes en vigueur dans le pays.

ATTENTION



Tension d'alimentation incorrecte. Endommagement de la pompe de relevage !

- La tension d'alimentation ne doit pas différer de plus de 6% de la tension nominale indiquée sur la plaque signalétique.

N'effectuer le branchement électrique qu'une fois les raccordements définitifs terminés. L'appareil doit être raccordé à un boîtier de connexion lié à la terre. Le circuit d'alimentation électrique doit être protégé par un disjoncteur différentiel 30 mA calibré à 16 A. Le raccordement doit servir exclusivement à l'alimentation de l'appareil. Si le câble d'alimentation est endommagé, il doit être remplacé par le fabricant, son service après-vente ou des personnes de qualification similaire afin d'éviter un danger.

4. MISE EN SERVICE

4.1 Prérequis pour la mise en service

Avant la mise en service de la pompe de relevage, s'assurer que le raccordement électrique de la pompe de relevage a été réalisé correctement.

- Les consignes de sécurité sont respectées.
- Les caractéristiques de fonctionnement ont été contrôlées.
- Les règlements en vigueur sur le lieu d'installation sont respectés.
- La notice de service de la pompe submersible est respectée.

4.2 Limites d'application

- Respecter les caractéristiques de service indiquées dans la documentation.
- Éviter un fonctionnement de la pompe vanne fermée.
- Éviter impérativement la marche à sec, sans fluide pompé.

En fonctionnement, respecter les paramètres et valeurs suivants :

Paramètre	Valeur
Température max. autorisée du fluide	40 °C jusqu'à 70 °C pendant 5 minutes max. Température ambiante max. 50 °C
Mode de fonctionnement	S3 30 %

4.3 Démarrage et arrêt

La commande automatique démarre et arrête la pompe lorsqu'un niveau défini est atteint. La longueur du flotteur est réglée en usine.

Ne jamais modifier ce réglage.

En cas de changement du flotteur, veuillez respecter ce réglage.

4.4 Fréquence de démarrages

Pour éviter une surchauffe du moteur et une sollicitation excessive du moteur, des joints et des roulements, limiter le nombre de démarrages à 10 par heure.

4.5 Opérations nécessaires à la mise en service

Contrôler les différents points de la liste de contrôle (décrits au paragraphe 3.6)

- Vérifier la propreté du puisard (absence de débris et de corps étrangers)
- Vérifier que le diamètre d'évacuation est bien adapté à l'installation
- Vérifier que le circuit d'alimentation est relié à la terre et protégé par un disjoncteur différentiel 30 mA
- Vérifier que le câble d'alimentation n'est pas coupé ou détérioré
- Vérifier que le raccordement sert uniquement à l'alimentation de la pompe
- Réaliser un essai de fonctionnement (enclenchement/déclenchement)
- Contrôler la liberté de mouvement du flotteur
- Contrôler le bon fonctionnement du clapet anti-retour
- Vérifier que l'écoulement gravitaire des eaux usées dans le puisard s'effectue correctement
- Contrôler le bon fonctionnement et la facilité de manœuvre des vannes d'arrêt
- Contrôler l'écoulement à la sortie de l'évacuation
- Si le puisard est fermé de manière étanche, une ventilation doit être installée pour qu'il soit toujours à pression atmosphérique. L'air doit circuler dans les deux sens.

4.6 Mise hors service

1. Fermer les vannes sur les tuyauteries d'amenée.
2. Vidanger le réservoir.
3. Fermer la vanne de refoulement
4. Couper l'alimentation électrique et consigner l'installation.



→ **Le courant n'est pas coupé. Risque d'électrocution.**
→ **Débrancher la prise ou déconnecter les conducteurs électriques et prendre les mesures nécessaires pour éviter tout enclenchement intempestif.**

5. Inspecter les parties hydrauliques et couteaux dilacérateurs. Les nettoyer si nécessaire.

6. Nettoyer le réservoir.

AVERTISSEMENT



- Fluides pompés nuisibles à la santé. Danger pour les personnes et l'environnement !
 - La pompe de relevage utilisée pour évacuer des fluides nuisibles à la santé doit être décontaminée.
- Si nécessaire, porter un masque et des vêtements de protection.

5. MAINTENANCE

AVERTISSEMENT



- Travaux effectués sur la pompe de relevage par un personnel non qualifié. Risque de blessures !
- Les travaux de réparation et de maintenance doivent être effectués par un personnel spécialement formé
 - Respecter les consignes de sécurité et instructions fondamentales.

AVERTISSEMENT



- Fluides pompés nuisibles à la santé. Danger pour les personnes et l'environnement !
- Les pompes de relevage utilisées pour évacuer des fluides nuisibles à la santé doivent être décontaminées.
- Si nécessaire, porter un masque et des vêtements de protection.

AVERTISSEMENT



- Travaux sur la pompe de relevage sans préparation adéquate. Risque de blessures !
- Arrêter correctement la pompe de relevage et la sécuriser contre tout enclenchement intempestif.
 - Fermer les vannes d'amenée et de refoulement.
 - Vidanger le puisard dans lequel est installée la pompe de relevage.
 - Laisser refroidir la pompe de relevage à la température ambiante.

La pompe de relevage doit être entretenue de manière à assurer l'évacuation correcte des eaux usées et à détecter et éliminer les dysfonctionnements à un stade précoce. Le bon fonctionnement de la pompe de relevage doit être contrôlé par l'utilisateur une fois par mois en observant au moins deux cycles de fonctionnement.

L'intérieur du puisard devra être contrôlé de temps en temps et les dépôts devront être éliminés le cas échéant.

La maintenance de la pompe de relevage doit être assurée par un personnel qualifié. Les intervalles suivants ne doivent pas être dépassés :

- 6 mois pour les pompes de relevage pour un usage commercial
- 1 an pour les pompes de relevage pour un usage domestique



NOTE :

La mise en place d'un plan d'entretien permet d'éviter des réparations coûteuses, de minimiser les travaux d'entretien et d'atteindre un fonctionnement correct et fiable.

6. LISTE DE CONTRÔLE POUR L'INSPECTION ET LA MAINTENANCE

Inspection et maintenance :

- Couper l'alimentation électrique.
- Fermer les vannes d'arrêt d'alimentation et d'évacuation.
- Vidanger le puisard
- Dévisser le raccord reliant la vidange au fond de pompe.
- Retirer la pompe de relevage du réservoir.
- Contrôler l'état général de la pompe, des câbles électriques, du flotteur (enclenchement, déclenchement) et du couteau dilacérateur. (Contacter le service technique SFA en cas de dysfonctionnement d'un élément pour remplacement)
- Nettoyer la pompe et l'interrupteur à flotteur
- Remettre la pompe en place et reconnecter la conduite d'évacuation au fond de pompe
- Remettre sous tension et ouvrir les vannes d'arrêt
- Faire plusieurs essais de fonctionnement (enclenchement/ déclenchement)

Liste des incidents possibles avec les causes et remèdes

Anomalies constatées	Causes possibles	Remèdes
Ne démarre pas	La pompe n'est pas sous tension	Mettre la pompe sous tension
	Flotteur bloqué en position basse	Dégager le flotteur
	Flotteur HS	Consulter le service après vente SFA
	Moteur HS	Consulter le service après vente SFA
Ne tourne pas - bourdonnement	Condensateur défectueux	Consulter le service après vente SFA
	Couteau bloqué	Nettoyer le couteau
Tourne mais n'évacue pas	Vanne d'évacuation fermée	Vérifier que la vanne soit ouverte
	Clapet anti-retour défectueux	Consulter le service après vente SFA
	Problème hydraulique	Consulter le service après vente SFA

FRANCE**SOCIÉTÉ FRANÇAISE
D'ASSAINISSEMENT**

41Bis, Avenue Bosquet - 75007 Paris
Tél. + 33 1 44 82 39 00

UNITED KINGDOM**SANIFLO Ltd.,**

Howard House, The Runway
South Ruislip Middx.,
HA4 6SE
Tel. +44 208 842 0033
Fax +44 208 842 1671

IRELAND**SANIRISH Ltd**

IDA Industrial Estate
Edenderry - County Offaly
Tel. + 353 46 9733 102
Fax + 353 46 97 33 093

AUSTRALIA**Saniflo (Australasia) Pty Ltd**

Unit 9-10, 25 Gibbes Street
Chatswood
NSW 2067
Tel. +61 298 826 200
Fax +61 298 826 950

DEUTSCHLAND**SFA SANIBROY GmbH**

Waldstr. 23 Geb. B5
63128 Dietzenbach
Tel. (060 74) 30928-0
Fax (060 74) 30928-90

ITALIA**SFA ITALIA spa**

Via del Benessere, 9
27010 Siziano (PV)
Tel. 03 82 61 81
Fax 03 82 61 8200

KOREA

www.sfa.biz
sales@saniflo-korea.kr

ESPAÑA**SFA SI**

C/ Vinyalets, 1 - P.I. Can Vinyalets
08130 Santa Perpètua de Mogoda
Barcelona
Tel. +34 93 544 60 76
Fax +34 93 462 18 96

PORTUGAL**SFA, Lda.**

Sintra Business Park, ed. 01-1°P2710-089
SINTRA
Tel. +35 21 911 27 85
Fax. +35 21 957 70 00

SUISSE SCHWEIZ SVIZZERA**SFA SANIBROY AG**

Vorstadt 4
3380 Wangen a.A
Tel: +41 (0)32 631 04 74
Fax: +41 (0)32 631 04 75

BENELUX**SFA BENELUX B.V.**

Voltaweg 4
6101 XK Echt (NL)
Tel. +31 475 487100
Fax +31 475 486515

SVERIGE**SANIFLO AB**

BOX 797
S-191 27 Sollentuna
Tel. +08-404 15 30
info@saniflo.se

POLSKA**SFA POLAND Sp. z O.O.**

ul. Białoła cka 168
03-253 Warszawa
Tel. (+4822) 732 00 32
Fax (+4822) 751 35 16

РОССИЯ**SFA РОССИЯ**

101000 Москва - Колпачный переулок 9а
Тел. (495) 258 29 51
факс (495) 258 29 51

ČESKÁ REPUBLIKA**SFA-SANIBROY, spol. s r.o**

Sokolovská 445/212, 180 00 Praha 8
Tel : +420 266 712 855
Fax : +420 266 712 856

ROMANIA**SFA SANIFLO S.R.L.**

145B Foisorului Street District 3
31177 BUCURESTI
Tel. +40 256 245 092
Fax +40 256 245 029

TÜRKIYE**SFA SANIHYDRO LTD ŞTİ**

Mecidiye Cad No:36-B Sevencan Apt.
34394 MECIDIYEKOY - ISTANBUL
Tel : +90 212 275 30 88
Fax : +90 212 275 90 58

CHINA**SFA 中国**

上海市静安区石门二路333弄3号振安广
场恒安大厦27C室 (200041)
Tel. +86(0)21 6218 8969
Fax +86(0)21 6218 8970

BRAZIL**SFA Brasil Equipamentos Sanitários**

Rua Maria Figueiredo 595,
CEP : 04002-003 São Paulo, SP
Tel : (11) 3052-2292
sanitrit@sanitrit.com.br
www.sanitrit.com.br

SOUTH AFRICA**Saniflo Africa (PTY) Ltd**

Unit A6 , Spearhead Business Park
Cnr. Freedom Way & Montague Drive
Montague Gardens, 7441
Tél : +27 (0) 21 286 00 28
info@saniflo.co.za
www.saniflo.co.za

NEW ZEALAND**Saniflo New Zealand Ltd**

PO Box 383 Royal Oak,
Auckland 1345
Tel : 09 390 4615
Fax : +61 2 9882 6950

SERVICE HELPLINES**France**

Tel. 01 44 82 25 55
Fax. 03 44 94 46 19

United Kingdom

Tel. 08457 650011
(Call from a land line)
Fax. 020 8842 1671

Ireland

Tel. 1850 23 24 25
(LOW CALL)
Fax. + 353 46 97 33 093

Australia

Tel. +1300 554 779
Fax. +61.2.9882.6950

Deutschland

Tel. 0800 82 27 82 0
Fax. (060 74) 30928-90

Italia

Tel. 0382 6181
Fax. +39 0382 618200

España

Tel. +34 93 544 60 76
Fax. +34 93 462 18 96

Portugal

Tel. +35 21 911 27 85
Fax. +35 21 957 70 00

Suisse Schweiz Svizzera

Tel. +41 (0)32 631 04 74
Fax. +41 (0)32 631 04 75

Benelux

Tel. +31 475 487100
Fax. +31 475 486515

Sverige

Tel. +08-404 15 30

Norge

Tel. +08-404 15 30

Polska

Tel. (+4822) 732 00 33
Fax. (+4822) 751 35 16

РОССИЯ

Tel. (495) 258 29 51
Fax. (495) 258 29 51

Česká Republika

Tel. +420 266 712 855
Fax. +420 266 712 856

România

Tel. +40 256 245 092
Fax. +40 256 245 029

Türkiye

Tel. +90 212 275 30 88
Fax. +90 212 275 90 58

Brazil

Tel. (11) 3052-2292

中国

Tel. +86(0)21 6218 8969
Fax. +86(0)21 6218 8970

South Africa

Tel. +27 (0) 21 286 00 28