

Sanicubic 1 GR HP

acque grigie, acque nere

Sanicubic 1 GR HP è progettato per sollevare le acque usate da case monofamiliari, appartamenti o piccole attività commerciali.

La pompa è dotata del sistema di triturazione Pro X K2 che consente l'evacuazione dello scarico attraverso un tubo di piccolo diametro (DN50). La stazione ha 2 ingressi bassi che consentono una grande flessibilità nell'installazione. Inoltre Sanicubic 1 GR HP viene fornito di serie con una centralina di controllo con un allarme acustico e visivo e un sistema di allarme cablato remoto.



PRESTAZIONI

- Prevalenza manometrica totale massima : 20 m
- Portata massima : 19 m³/h

VANTAGGI DEL PRODOTTO

- Facile accessibilità in caso di manutenzione
- Girante di triturazione Pro X K2
- Temperatura massima ammissibile del liquido pompato fino a 90 °C (5 min)
- 2 ingressi laterali bassi
- Pannello di controllo con allarme acustico e visivo
- Centralina di allarme cablata remota compresa



Mozzo lama Pro X K2

FORNITI DI SERIE

Centralina di controllo classica



Allarme remoto visivo e sonoro

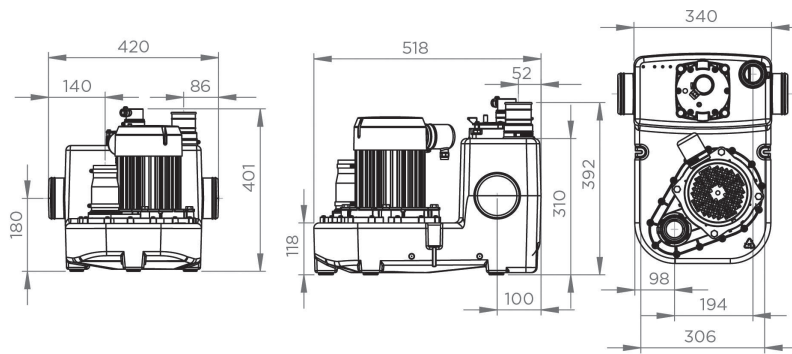


OPTIONAL (VEDI PAG. 101 ACCESSORI)

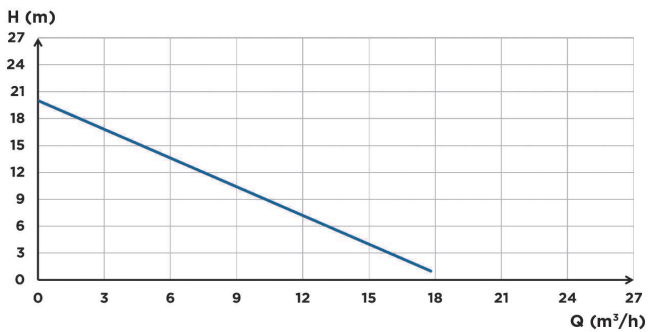
Filtro a carboni Sanicubic



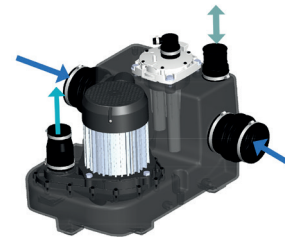
DIMENSIONI



CURVA DI PORTATA



COLLEGAMENTI



- ➔ Diametro degli ingressi esterni : 100 mm
- ➔ Diametro di scarico est. : 50 mm
- ↔ Diametro di ventilazione esterna : 50 mm

Sanicubic 1 GR HP	
Tipo di controllo	Centralina di controllo classica
Materiali	
Serbatoio	PE HD
Corpo pompa	PA 12 GF
Corpo motore	Alluminio
Lama	PP GF
Caratteristiche elettriche	
Tensione (V)	220-240
Frequenza (Hz)	50-60
Potenza assorbita P1 (W)	2000
Potenza resa P2 (W)	1400
Modalità di funzionamento	S3 30 %
Indice di protezione	IPX8
Caratteristiche idrauliche	
Prevalenza manometrica totale massima (m)	20
Portata massima (m³/h)	19
Diametro degli ingressi esterni (mm)	100
Diametro di scarico est. (mm)	50
Diametro di ventilazione esterna (mm)	50
Volume totale (L)	26
Volume utile (L)	12
Livello di allarme (mm)	225
Temperatura massima consentita del liquido pompato (5 min)	90°C
Tipo di lama	Mozzo lama Pro X K2
Tipo di attivazione	Pneumatico
Identificazione e logistica	
Codice	SQ1HP